

МИНИСТЕРСТВО ПРОМЫШЛЕННОСТИ
И ТОРГОВЛИ РОССИЙСКОЙ ФЕДЕРАЦИИ

ФЕДЕРАЛЬНОЕ АГЕНТСТВО ПО
ТЕХНИЧЕСКОМУ РЕГУЛИРОВАНИЮ
И МЕТРОЛОГИИ
(Росстандарт)

Пресненская набережная, 10, стр. 2, Москва,
123112

Tel: +7 (495) 547-51-51



<http://www.rst.gov.ru>

MINISTRY OF INDUSTRY AND
TRADE OF RUSSIAN FEDERATION

FEDERAL AGENCY
ON TECHNICAL REGULATING
AND METROLOGY
(Rosstandart)

Presnenskaya embankment, 10-2, Moscow,
Russia, 123112

Fax: +7 (495) 547-51-60

29.07.2022 № БП-9903/05

**СООБЩЕНИЕ,
КАСАЮЩЕЕСЯ ПРЕДОСТАВЛЕНИЯ ОФИЦИАЛЬНОГО УТВЕРЖДЕНИЯ ТИПА ШИНЫ В
ОТНОШЕНИИ “УРОВНЯ ЗВУКА, ИЗДАВАЕМОГО ПРИ КАЧЕНИИ” И/ИЛИ
“ЭФФЕКТИВНОСТИ СЦЕПЛЕНИЯ НА МОКРЫХ ПОВЕРХНОСТЯХ” И/ИЛИ
“СОПРОТИВЛЕНИЯ КАЧЕНИЮ” НА ОСНОВАНИИ ПРАВИЛ № 117 ООН**

**COMMUNICATION,
CONCERNING APPROVAL GRANTED OF A TYPE OF TYRE WITH REGARD TO "ROLLING SOUND
EMISSION LEVEL" AND/OR "ADHESION PERFORMANCE ON WET SURFACES" AND/OR "ROLLING
RESISTANCE" PURSUANT TO UN REGULATION No. 117**


Официальное утверждение № E22*117R02/13*1160*00

Approval No.

- | | | |
|-----|---|---|
| 1. | Наименование и адрес изготовителя:

Manufacturer's name and address: | ПАО «Нижекамскшина»
423570, Республика Татарстан, г.
Нижекамск, территория промзона,
здание 116, корпус 1, офис 1, Российская
Федерация
PJSC «Nizhnekamskshina»
423570, Republic of Tatarstan,
Nizhnekamsk, promzona territory, 116,
building 1, office 1, Russian Federation |
| 2. | Если применимо, наименование и адрес
представителя изготовителя:

If applicable, name and address of
manufacturer's representative: | ООО «Научно-технический центр «Кама»
423570, Республика Татарстан, г.
Нижекамск, территория промзона, здание
116, корпус 2, офис 1, Российская
Федерация
LLC «Scientific and technical center
«Kama»
423570, Republic of Tatarstan,
Nizhnekamsk, promzona territory, 116,
building 2, office 1, Russian Federation |
| 3. | «Класс шины» типа шины
"Tyre class" of the type of tyre | C2 |
| 4. | "Категория использования" типа шины
"Category of use" of the type of tyre | |
| 4.1 | Зимняя шина, предназначенная для
использования в тяжелых снежных
условиях | нет |

<p>4.2 Snow tyre for use in severe snow conditions Тяговая шина Traction tyre</p>	<p>по нет по</p>
<p>5. Конструкция шины Tyre structure</p>	<p>радиальная radial</p>
<p>6. Фирменное(ые) название(я) и/или торговое(ые) наименование(я) типа шины</p>	<p> НК-135 КАМА TRACE</p>
<p>Brand(s) name(s) and/or Trade description(s) of the type of tyre</p>	
<p>7. Техническая служба и в соответствующих случаях испытательная лаборатория, уполномоченная проводить испытания для целей официального утверждения или проверки соответствия Technical Service and, where appropriate, test laboratory approved for purposes of approval or of verification of conformity tests</p>	<p>ООО «Шинный испытательный центр «Вершина» 150003, г. Ярославль, ул. Советская, 81Н, Российская Федерация LLC Tyre testing center «Vershina» 150003, Yaroslavl, Sovetskaya st., 81N, Russian Federation</p>
<p>8. Утвержденные характеристики: уровень звука (стадия 2), эффективность сцепления с мокрым дорожным покрытием, уровень сопротивления качению (стадия 2): Performance(s) approved: sound level at (stage 2), wet adhesion level, rolling resistance level (stage 1/stage 2):</p>	
<p>8.1. Уровень звука шины репрезентативного размера, см. пункт 2.7 настоящих Правил, согласно пункту 7 протокола испытания, приведенного в добавлении 1 к приложению 3: Sound level of the representative tyre size, see paragraph 2.7. of this Regulation, as per item 7. of the test report in Appendix 1 to Annex 3</p>	<p>71 дБ(А) при контрольной скорости 80 км/ч 71 dB(A) at reference speed of 80 km/h</p>
<p>8.2. Эффективность сцепления шины репрезентативного размера с мокрым дорожным покрытием, см. пункт 2.7 настоящих Правил, согласно пункту 7 протокола испытания, приведенного в добавлении к приложению 5: Wet adhesion level of the representative tyre size, see paragraph 2.7. of this Regulation, as per item 7. of the test report in the appendix to Annex 5:</p>	<p>1.218 (G) на основе метода, предусматривающего использование транспортного средства 1.218 (G) using the vehicle method</p>
<p>8.3. Уровень сопротивления качению шины репрезентативного размера, см. пункт 2.7 настоящих Правил, согласно пункту 7 испытания, приведенного в добавлении 1 к приложению 6: Rolling resistance level of the representative tyre size, see paragraph 2.7. of this Regulation, as per item 7. of the test report in Appendix 1 to Annex 6:</p>	<p>8.354 Н/кН 8.354 N/kN</p>

- 8.4. Эффективность сцепления шины репрезентативного размера с заснеженным дорожным покрытием, см. пункт 2.7 Правил № 117 ООН, согласно пункту 7 протокола испытания, приведенного в добавлении 2 к приложению 7:
Snow grip level of the representative tyre size, see paragraph 2.7 of UN Regulation No. 117, as per item 7. of the test report in the appendix 2 to Annex 7: _____
n/a
9. Номер протокола, составленного этой службой
Number of report issued by that service TC/26-22
TC/30-22
10. Дата протокола, составленного этой службой
Date of report issued by that service 17.06.2022
20.06.2022
11. Основание (я) для распространения (если это применимо)
Reason(s) of extension (if applicable): _____
n/a
12. Замечания:
Any remarks: _____
n/a
13. Место:
Place: Москва
Moscow
14. Дата:
Date: См. страницу 1
See page 1
15. Подпись:
Signature: Б.М. Потёмкин
B. Potemkin
16. К настоящему сообщению прилагаются:
Annexed to this communication are:
- 16.1. Перечень документов, которые содержатся в досье официального утверждения, находящемся на хранении у органов по официальному утверждению типа, предоставивших официальное утверждение, и которые могут быть получены по запросу.
A list of documents in the approval file deposited at the Type Approval Authorities having delivered the approval and which can be obtained upon request. _____
Index to information package
- 16.2. Перечень обозначений размеров шин: по каждому фирменному названию/торговому наименованию и/или каждому торговому описанию/коммерческому названию указывают перечень обозначений размеров шин и эксплуатационных описаний с пометкой в случае шины класса C1, свидетельствующей о том, является ли она "усиленной" (либо "повышенной несущей способности") или нет.
A list of tyre size designations: Specify for each brand name/trademark and/or each trade description/Commercial name the list of tyre size designations and service descriptions, adding in case of Class C1 tyres whether "reinforced" (or "extra load") or not. _____
Annex No. 1

Подлинник электронного документа, подписанного ЭП, хранится в системе электронного документооборота
Федеральное агентство по техническому регулированию и метрологии.

СВЕДЕНИЯ О СЕРТИФИКАТЕ ЭП

Сертификат: 02A8CAC000FAAD21844EF916F2181860DB
Кому выдан: Потемкин Борис Михайлович
Действителен: с 10.12.2021 до 10.12.2022

УКАЗАТЕЛЬ ИНФОРМАЦИОННОЙ ДОКУМЕНТАЦИИ

INDEX TO INFORMATION PACKAGE

Официальное утверждение № E22*117R02/13*1160*00

Approval No.:

1. Протоколы испытаний № ТС/26-22 от 17.06.2022 г. и № ТС/30-22 от 20.06.2022 г.
Test reports No. ТС/26-22 of June 17, 2022 and No. ТС/30-22 of June 26, 2022.
2. Информационный документ для официального утверждения типа шин в отношении звука, издаваемого ими при качении, и/или их сцепления на мокрых поверхностях и/или сопротивления качению № 7.
Information document for type approval of tyres with regard to their rolling sound and/or their grip on wet surfaces and/or rolling resistance No. 7.

ПРИЛОЖЕНИЕ 1

ANNEX NO. 1

Список обозначений размеров шин:
A list of tyre size designations:

Пример фирменного названия и/или торгового наименования типа шины указан в п. 6.
An example of the brand name and/or trade name of the tire type is specified in clause 6.

185/75R16C HK-135 KAMA TRACE 104/102R
195/70R15C HK-135 KAMA TRACE 104/102R
195/75R16C HK-135 KAMA TRACE 107/105R
205/70R15C HK-135 KAMA TRACE 106/104R
205/75R16C HK-135 KAMA TRACE 110/108R
215/65R16C HK-135 KAMA TRACE 109/107R
215/70R15C HK-135 KAMA TRACE 109/107R
215/75R16C HK-135 KAMA TRACE 116/114R
225/70R15C HK-135 KAMA TRACE 112/110R
225/75R16C HK-135 KAMA TRACE 121/120R
235/65R16C HK-135 KAMA TRACE 121/119R

Приложение
к заявке № ____ от ____
на официальное утверждение
типа шины
на основании Правил № 117

Техническое описание № 7
Technical description No. 7

№	Наименование показателя Parameter name	Значение показателя Parameter value
1.	Эксплуатационные характеристики, подлежащие оценке на предмет определения типа шины The performance characteristics to be assessed for the tyre type	Уровень звука, издаваемого при качении Эффективность сцепления на мокрых поверхностях Уровень сопротивления качению Rolling sound emission level Adhesion performance level on wet surfaces Rolling resistance level
2.	Наименование и адрес изготовителя The manufacturer's name and address	ПАО «Нижекамскшина» 423570, Республика Татарстан, Нижнекамский район, г. Нижнекамск, территория промзона, здание 116, корпус 1, офис 1 PJSC „Nizhnekamskshina“ 423570 Russia, Republik of Tatarstan Nizhnekamsk district, Nizhnekamsk industrial zone, the building 116, facility 1, office 1
3.	Наименование и адрес представителя изготовителя The name and address of manufacturer's representative	-
4.	Класс шины The tyre class	C2
5.	Категория использования The category of use	Обычная Normal
5.1	Предназначена ли шина для использования в тяжелых снежных условиях Whether tyre for use in severe snow conditions or not	Нет No
5.2	Является ли шина тяговой (для шин класс C2, C3) Whether traction tyre or not (for C2, C3 tyre class)	Нет No
6.	Конструкция: The tyre structure	Радиальная Radial
7.	Фирменное(ые) название(я) / товарный(е) знак(и), торговое(ые) обозначение(я) / коммерческое(ие) наименование(я) The brand name(s) / trademark(s), trade description(s) / commercial name(s)	HK-135 КАМА TRACE



№	Наименование показателя Parameter name	Значение показателя Parameter value
8.	<p>Перечень обозначений размеров шины, охватываемых данной заявкой с указанием для каждого фирменного названия / торговой марки и / или для каждого торгового обозначения / коммерческого наименования применимые обозначения размера шины и эксплуатационного описания</p> <p>List of tyre size designations covered by this application and specifying for each brand name / trademark and / or each trade description / commercial name the applicable tyre size designations and service descriptions</p>	<p>185/75R16C HK-135 KAMA TRACE 104/102R 195/70R15C HK-135 KAMA TRACE 104/102R 195/75R16C HK-135 KAMA TRACE 107/105R 205/70R15C HK-135 KAMA TRACE 106/104R 205/75R16C HK-135 KAMA TRACE 110/108R 215/65R16C HK-135 KAMA TRACE 109/107R 215/70R15C HK-135 KAMA TRACE 109/107R 215/75R16C HK-135 KAMA TRACE 116/114R 225/70R15C HK-135 KAMA TRACE 112/110R 225/75R16C HK-135 KAMA TRACE 121/120R 235/65R16C HK-135 KAMA TRACE 121/119R</p>
9.	<p>Описания, дополненные техническими данными, чертежи или фотографии, содержащие подробную информацию об основных параметрах в указанном диапазоне размеров шин, включая рисунок протектора, с точки зрения воздействия на характеристики шины; чертежи или фотографии боковины шины; в случае шин специального назначения - копия чертежа формы рисунка протектора</p> <p>The descriptions supplemented by technical data, drawings, photographs with details of the major features, with respect to the effects on the performance of the tyres, including the tread pattern, included in the designated range of tyre sizes; drawings or photographs of the tyre sidewall; in the case of special use tyres - a copy of the mould drawing of the tread pattern</p>	<p>См. приложения See annexes</p>

Исполнительный директор
ПАО «Нижнекамскшина»

Executive director
PAO „Nizhnekamskshina“

Руководитель Технической лужбы
ООО «ШИЦ «Вершина»

Head of Technical Service
Tyre Testing Centre “Vershina” LLC



личная подпись

Ф.Г. Миннегалиев
расшифровка подписи

F.G. Minnegaliev

личная подпись

И.А. Егорушкин
расшифровка подписи

I. A. Egorushkin



KAMA TYRES**НАУЧНО-ТЕХНИЧЕСКИЙ
ЦЕНТР**

Разработал: Чухнина О.Н. Тип документа: Маркировка п/ф № _____
 Отдел: ОПШ
 Телефон: 24-15-71 Регистрационный номер: НКМ.0464 М
 Дата введения в действие: Редакция: 002

195/70R15C НК-135*Зона надписей. Нижняя полуформа*

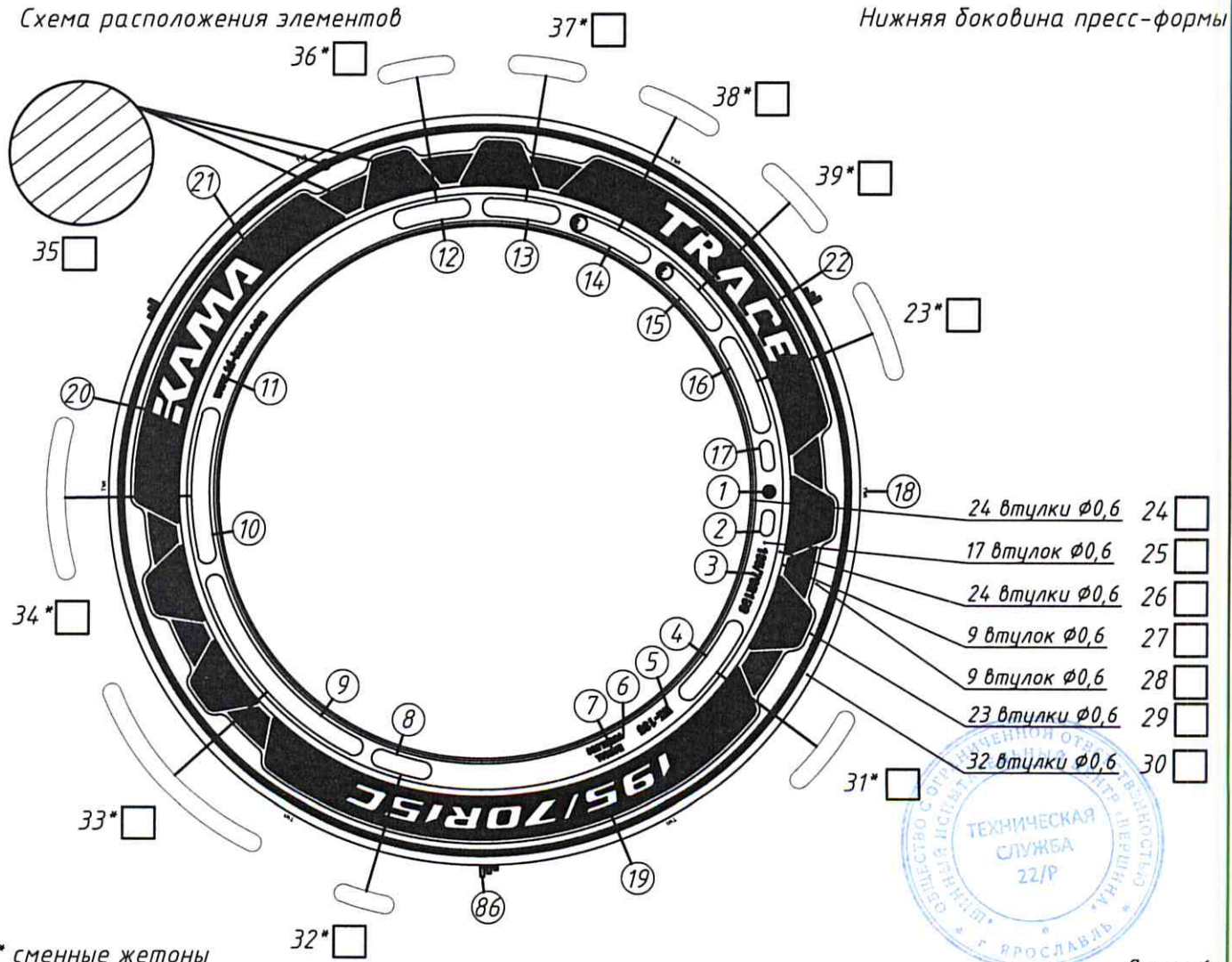
1		10	TREAD PLIES: 2 POLYESTER+2 STEEL+1 NYLON SIDEWALL PLIES: 2 POLYESTER
2	Цеховой номер пресс-формы	11	www.td-kama.com
3	195/70R15C	12	Пустой жетон
4	(104/102 R 450 кПа)	13	Пустой жетон
5	НК-135	14	€
6	TUBELESS	15	€
7	RADIAL	16	DOT YU1V F14C
8	MADE IN RUSSIA ТУ 22.11.13-105-98358561	17	Неделя, год изготовления (24 мм)
9	LOAD RANGE D MAX. LOAD SINGLE 900 Kg (1984 LBS) AT 450 кПа (65 PSI) COLD MAX. LOAD DUAL 850 Kg (1874 LBS) AT 450 кПа (65 PSI) COLD		

Зона декора. Нижняя полуформа

18	TWI (в 6-и равномерно расположенных местах у канавок индикатора износа)	20	KAMA
19	195/70R15C	21	®
86	□□□ (в 3-х равномерно расположенных местах у канавок индикатора 357)	22	TRACE

Схема расположения элементов

Нижняя боковина пресс-формы



* сменные жетоны

REGULATION Nr. 117 00H

DIMENSIONED DRAWING OF TYRE CROSS-SECTION

TYRE SIZE 195/70R15C

TYRE NAME HK-135 KAMA TRACE

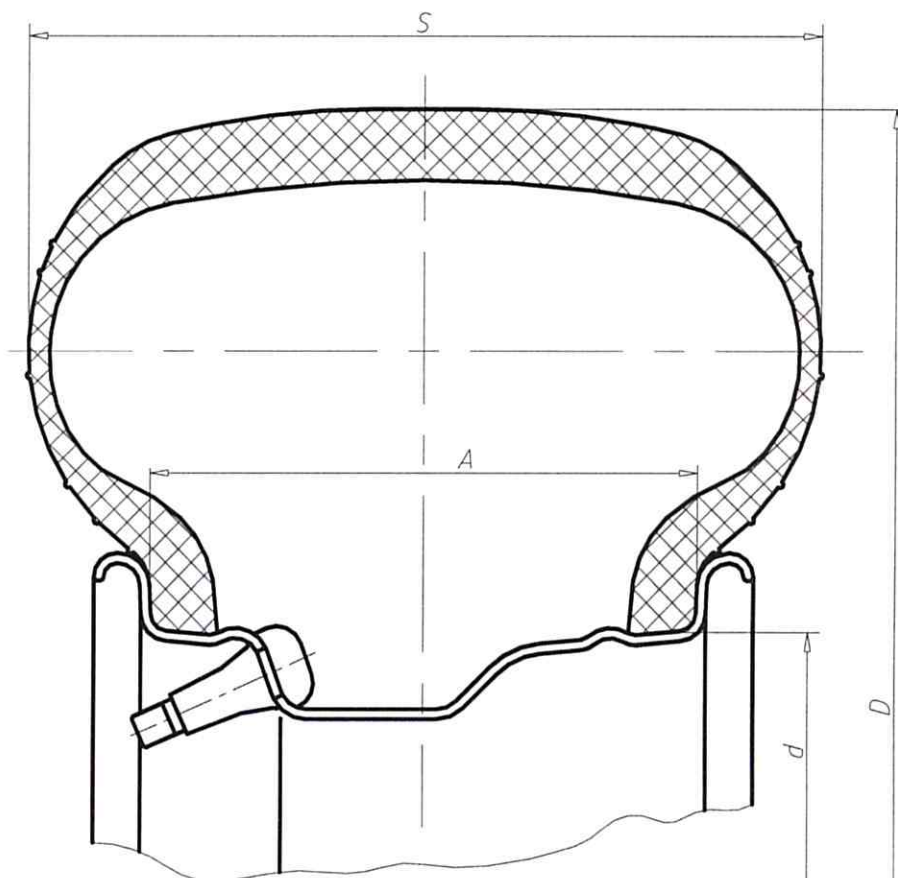
MANUFACTURER ПАО «Нижекамскшина»

COUNTRY RUSSIA

LOAD CAPACITY INDEX 104/102

SPEED CATEGORY R

TUBELESS



TYRE DIMENSIONS: S=196 mm.

A=152 mm.

D=655±7mm.

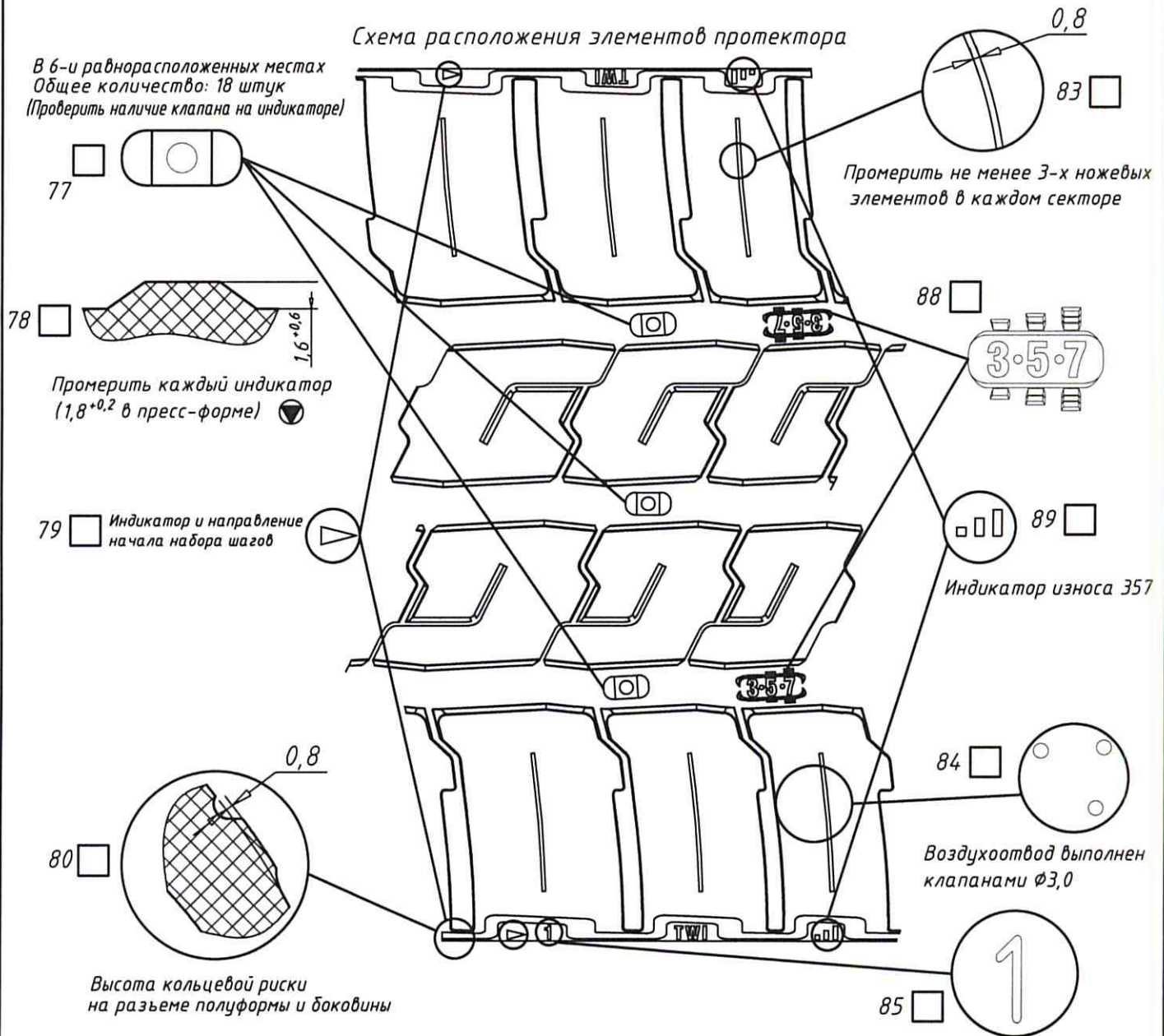
d=381 mm.

Поперечное сечение шины 195/70R15C HK-135 KAMA TRACE



KAMA TYRES**НАУЧНО-ТЕХНИЧЕСКИЙ
ЦЕНТР**

Разработал: Чухнина О.Н. Тип документа: Маркировка п/ф № _____
 Отдел: ОПШ
 Телефон: 24-15-71 Регистрационный номер: НКМ.0464 М
 Дата введения в действие: Редакция: 002

195/70R15C НК-13581 Занижение ножевых элементов на разъеме секторов82 Посадочный диаметр 378,9 (применить бортовые кольца НКМО.461, НКМО.462)

- символ, обозначающий специальную характеристику, влияющую на безопасность

История изменений:

№ ред.	Дата	Причина изменения	Разработчик
001	10.07.2020	Новый документ.	Нуруллин Э.Ф.
002	27.12.2021	В п. 5,43 изменено с V-135 на НК-135. Изменен сайт производителя в п. 11,49. Изменения в декоративной зоне в п. 20,22,57,59. Внесено обозначение бортовых колец в п.82. Добавлены п.86,87,88,89.	Чухнина О.Н.



Общество с ограниченной ответственностью
Шинный испытательный центр

«Вершина»

(ООО «ШИЦ «Вершина»)
Юр. адрес / адрес местонахождения:
Россия, 150003 г. Ярославль, ул. Советская 81Н
Почтовый адрес:
Россия, 150003 г. Ярославль, ул. Советская 81, а/я 5
Телефон: (4852) 79 12 32 Факс: (4852) 79 18 38
e-mail: info@vershina-test.ru http://vershina-test.ru



Limited Liability Company
Tyre testing center

«Vershina»

(LLC «TTC «Vershina»)
Legal address / place of business:
Russia, 150003 Yaroslavl, Sovetskaya st. 81N
Postal address:
Russia, 150003 Yaroslavl, Sovetskaya st. 81, box 5
Phone:(4852) 79 12 32 Fax: (4852) 79 18 38
e-mail: info@vershina-test.ru http://en.vershina-test.ru

ТЕХНИЧЕСКАЯ СЛУЖБА
TECHNICAL SERVICE

(ECE/TRANS/WP.29/343)

22/P



УТВЕРЖДАЮ / APPROVE:

Руководитель Технической Службы /
The Head of the Technical Service

И.А.Егорушкин / I.A.Egorushkin

2022

ПРОТОКОЛ ИСПЫТАНИЙ / TEST REPORT
№ ТС/30-22

Техническая служба: Technical service	ООО "Шинный испытательный центр "Вершина" Tyre Testing Center Vershina, LLC
Адрес места проведения испытаний: Address of testing:	Ярославская обл., Ярославский район, Туношенский с/о, в районе с. Туношна / Yaroslavl region, Yaroslavsky district, Tunoshensky r.d., in the area of the village of Tunoshna
Заявитель: Applicant:	ООО "НТЦ "КАМА" LLC "NTC "KAMA"
Адрес: Address:	423570, РТ, Нижнекамский район, г. Нижнекамск, территория Промзона, здание 116, корпус 2, офис 1 / 423570, Russia, Republic of Tatarstan, Nizhnekamsk, Territoriya Promzona, building 116, building 2, office 1
Изготовитель: Manufacturer:	ПАО «Нижнекамскшина» PJSC „Nizhnekamskshina“
Адрес: Address:	Россия, 423570, Республика Татарстан, г. Нижнекамск, территория промзона, здание 116, корпус 1, офис 1 Russia, 423570, Republik of Tatarstan, Nizhnekamsk, promzona territoty, 116, b.1, of.1
Объект (образец) испытаний / The testing object (sample):	
Обозначение шины / The tyre designation:	195/70R15C KAMA TRACE НК-135
Индекс несущей способности, обозначение категории скорости / The load-capacity index, the speed category symbol:	104/102 R
Категория использования / The category of use:	Обычная шина / Normal tyre
Класс шины / The tyre class:	C2
Конструкция, исполнение, тип / The structure, the design, the type:	Радиальная, бескамерная / Radial, tubeless
Дата изготовления (ингг), идентификационный номер / The date of manufacture (wwyy), identification number:	0722, 1416-1419/22
Дата поступления объекта / The date of receipt of the object:	16.05.2022
Дата и номер заказа / The date and the number of the order:	06.05.2022 №1
Правила ООН: ECE REGULATION:	Единообразные предписания, касающиеся официального утверждения пневматических шин транспортных средств неиндивидуального пользования и их прицепов. Правила ООН №117, дополнение 13 к поправкам серии 02 Uniform provisions concerning the approval of pneumatic tyres for commercial vehicles and their trailers. Regulation No. 117, supplement 13 to the 02 series of amendments
ЗАКЛЮЧЕНИЕ: SUMMARY:	Представленный образец шины соответствует требованиям Правил ООН №117, дополнение 13 к поправкам серии 02 в отношении издаваемого звука и сцепления с мокрым дорожным покрытием Represented sample meets the requirements of Regulation No. 117, supplement 13 to the 02 series of amendments with regard to sound emission and wet adhesion.

Результаты относятся только к представленному образцу, прошедшему испытания / The test results refer to tested objects only.

Отчёт не может быть воспроизведен иначе, кроме как полностью и с письменного разрешения руководителя Технической службы / The report can not be reproduced, except as completely and with the written permission of the Head of the Technical Service

Техническая служба не несет ответственности за отбор образцов испытаний. / The Technical Service is not responsible for the selection of test objects


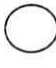
ПРОТОКОЛ ИСПЫТАНИЙ / TEST REPORT

№ ТС/30-22

Правила ООН №117 (дополнение 13), Раздел №4, Приложения №2. Маркировка, высота маркировки / ECE Regulation No.117 (supplement 13), Chapter No.4, Annex No.2. Markings, the height of markings

1.1 Дата / The date: 26.05.2022

1.2 Данные измерений / The measurement data:

Наименование маркировки / The name of markings	Фактическое отображение / Actual display	Фактическая высота (мм) / Actual height (mm)	Расположение / Location	
			наружная сторона outside	внутренняя сторона inside
1. Торговое наименование (модель) / The trade name or mark	KAMA TRACE HK-135	7-25	+	+
2. Обозначение размера шины / The tyre size designation	195/70R15C	7-25	+	+
3. Конструкция / The tyre structure	RADIAL	5	+	+
4. Категория скорости / The speed category - номинальная / nominal - дополнительная / additional	R -	7 -	+ -	+ -
5. Индекс несущей способности шины / The tyre load-capacity index - номинальный / nominal - дополнительный / additional	104/102 -	7 -	+ -	+ -
6. Надписи / The inscription: - «TUBELESS» (бескамерная шина / tubeless tyre) - «M+S» ("M.S", "M&S") (зимняя шина или шина специального назначения / snow tyre or special use tyre) - «ET» (шина для специального назначения - дополнительный протектор / special use tyre - extra tread) - «POR» (шина специального назначения для профессиональных транспортных средств повышенной проходимости / special use tyre -professional off-road) - «ML» (шина специального назначения для горных и лесозаготовительных транспортных средств / special use tyre - mining and logging) - «MPT» (шина для специального назначения для универсальных грузовых транспортных средств / special use tyre - multi-purpose truck) - «REINFORCED» (или "EXTRA LOAD") (усиленная шина / reinforced tyre) - «TRACTION» (тяговая шина / traction tyre) -  «REGROOVABLE» (шина, которая может быть восстановлена / regroovable tyre) - «FRT» (свободно катящаяся шина / free rolling tyre)	TUBELESS - - - - - - - - - - -	5 - - - - - - - - - - -	+ - - - - - - - - - - -	+ - - - - - - - - - - -
7. Пиктограммы / The pictogram: - Alpine (зимняя шина для использования в тяжелых снежных условиях / snow tyre for use in severe snow conditions)	-	-	-	-
8. Давление / The inflation pressure	450 kPa	4	+	+
9. Дата изготовления / The date of manufacture	0722	7	+	-
10. Схема знака официального утверждения / The scheme of the approval mark - внешний круг знака / the outer circle of the mark - символ "E" / "E" symbol - порядковый номер страны / the distinguishing number of the country - номер официального утверждения / the type approval number	 E - -	12 6 - -	+ + - -	+ + - -



ПРОТОКОЛ ИСПЫТАНИЙ / TEST REPORT

№ ТС/30-22

Правила ООН № 117 (дополнение 13). Приложение 3. Испытание для измерения уровня звука, издаваемого при качении ECE Regulation No.117 (supplement 13). Annex 3. Test method for measuring tyre-rolling sound emission

1. Дата испытания / The date of test: 01.06.2022
2. Испытательное транспортное средство (марка, модель, год выпуска, мощность и объём двигателя) / The test vehicle (Mark, model, year, modifications, etc): Ford Ranger, 2013, 110 кВт, 2198 см³
- 2.1. Колёсная база испытательного транспортного средства / The test vehicle wheelbase: 3220
3. Местоположение испытательного трека / Location of test track: с. Туношна. Комплекс спец. дорог. Инв. № 180700. (Площадка "Уровень звука") / v. Tunoshna. The complex of special roads. Inv. No. 180700. (Platform "Sound level")
- 3.1. Дата сертификации трека по стандарту ISO 10844:2014 / The date of track certification to ISO 10844:2014: 16.10.2020
Кем сертифицирован: ЗАО «ЦИВССМ» г. Астрахань, Россия; ИММС НАН Беларуси г. Гомель, Беларусь; РУП «Белдорцентр» г. Минск, Беларусь / Issued by: PJSC "CIVSSM", Astrakhan, Russia; IMMS NAN of Belarus, Gomel, Belarus; RUP "Beldorcentr", Minsk, Belarus
- 3.2. Минск, Беларусь / Issued by: PJSC "CIVSSM", Astrakhan, Russia; IMMS NAN of Belarus, Gomel, Belarus; RUP "Beldorcentr", Minsk, Belarus
- 3.3. Метод сертификации / The method of certification: ISO 10844:2014
4. Данные испытания шины / The tyre test details:
 - 4.1. Контрольное (испытательное) давление в шине / The reference (test) inflation pressure: 450 kPa
 - 4.2. Данные, касающиеся испытания / Test data:

	Спереди слева / Front left	Спереди с права / Front right	Сзади слева / Rear left	Сзади справа / Rear right
Масса при испытании (кг) / Test mass (kg)	710	710	720	720
Индекс несущей способности / Tyre load index (%)	78,9	78,9	80,0	80,0
Давление воздуха (в холодной шине) (кПа) / Inflation pressure (cold) (kPa)	340	340	340	340

4.3. Код ширины испытательного обода / Test rim width code: 6,00

5. Зачётные результаты испытаний / Valid test results:

Заезд Run №	Скорость испытания, км/ч / Test speed km/h	Направление движения / Direction of run	Измеренный уровень звука слева ¹ , дБ(A) / Sound level left measured dB(A)	Измеренный уровень звука справа ¹ , дБ(A) / Sound level right measured dB(A)	Температура воздуха / Air temp., °C	Температура трека / Track temp., °C	Уровень звука слева ¹ с температурной поправкой ² , дБ(A) / Sound level left temp. corrected dB(A)	Уровень звука справа ¹ с температурной поправкой ² , дБ(A) / Sound level right temp. corrected dB(A)	Примечания / Comments
1	70,2	запад / west	70,8	70,6	15,5	21,7	70,9	70,6	
2	73,9	запад / west	71,2	71,4	15,5	21,5	71,3	71,5	
3	76,5	запад / west	72,3	72,2	15,5	21,7	72,3	72,3	
4	79,9	запад / west	72,2	72,2	15,5	22,3	72,2	72,2	
5	81,9	запад / west	72,7	72,5	15,5	21,6	72,7	72,6	
6	83,5	запад / west	73,5	72,7	15,5	21,5	73,6	72,7	
7	86,8	запад / west	73,6	73,1	15,5	22,5	73,6	73,1	
8	89,1	запад / west	74,0	73,9	15,5	22,5	74,1	73,9	

¹ По отношению к транспортному средству / Relative to the vehicle

² Исключить если регрессия на основании пункта 4.3 приложения 3 производится с учетом нескорректированных значений уровня звука, производимого при качении шины / Omit, if regression according to paragraph 4.3. of Annex 3 is made on the uncorrected rolling sound level values

- 5.1. Наклон линии регрессии / Regression line slope: 29,4
- 5.2. Уровень звука в соответствии с пунктом 4.3. приложения 3 / Sound level according to paragraph 4.3. of Annex 3: 72,47
- 5.3. Уровень звука в соответствии с пунктом 4.4. приложения 3 при контрольной скорости 80 км/ч / Sound level according to paragraph 4.4. of Annex 3 under control speed 80 km/h: 71



ПРОТОКОЛ ИСПЫТАНИЙ / TEST REPORT

№ ТС/30-22

Правила ООН № 117 (дополнение 13). Приложение 5. Испытание для измерения индекса сцепление с мокрым дорожным покрытием ECE Regulation No.117 (supplement 13). Annex 5. Test procedures for measuring wet grip

Трек: с. Туношна. Комплекс спец. дорог. Инв. № 180700. (Площадка "Сцепление на мокром покрытии").
Track: v. Tunoshna. The complex of special roads. Inv. No. 180700. (The "Wet grip" platform).

Водитель: Горевой С.И.
Driver: Gorevoy S.I.

Дата испытания / Test date: 20.06.2022

Глубина текстуры (мм) / Texture depth (mm):

0,42
BPN: 42

Толщина слоя воды / Water depth (mm): 0,5-1,5

Автомобиль / Passenger car: Ford Ranger

Гос. номер / Gov.number: M740XH 76

Мощность двигателя, кВт / Engine power, kW: 110

Начальная скорость (км/ч) /
Initial speed (km/h): 60

Конечная скорость (км/ч) /
Final speed (km/h): 20

№	1	2	3	4	5					
Бренд, модель / Brand name, model	16" Michelin SRTT ASTM F 2872	KAMA TRACE HK-135	-	-	16" Michelin SRTT ASTM F 2872					
Обозначение размера / Size	225/75R16C	195/70R15C	-	-	225/75R16C					
Эксплуатационное описание / Service description	116/114 S	104/102 R	-	-	116/114 S					
Номинальное давление воздуха (кПа) / Reference (test) inflation pressure (kPa)	480	450	-	-	480					
Идентификационный номер / Tyre identification	1740-1743/12	1416-1419/22	-	-	1740-1743/12					
Обод / Rim	6,5Jx15"	6Jx15"	-	-	6,5Jx15"					
Давление воздуха (в холодной шине) передняя ось (кПа) / Front axle pressure (kPa)	340	360	-	-	340					
Давление воздуха (в холодной шине) задняя ось (кПа) / Rear axle pressure (kPa)	340	360	-	-	340					
Нагрузка на переднюю ось (кг) / Front axle load (kg)	1500	1500	-	-	1500					
Нагрузка на заднюю ось (кг) / Rear axle load (kg)	1500	1500	-	-	1500					
Температура мокрой поверхности (°C) / Wet surface temp (°C)	20	21	-	-	21,5					
Температура окружающей среды (°C) / Ambient temp (°C)	15,2	14,6	-	-	14,8					
Измерение / Measurement	Тормозной путь (м) / Braking distance (m)	Кэффициент тормозной силы / Braking force coefficient BFCi	Тормозной путь (м) / Braking distance (m)	Кэффициент тормозной силы / Braking force coefficient BFCi	Тормозной путь (м) / Braking distance (m)	Кэффициент тормозной силы / Braking force coefficient BFCi				
	1	21,77	0,578	17,54	0,717	-	-	-	-	22,06
2	21,96	0,573	18,47	0,681	-	-	-	-	22,26	0,565
3	22,15	0,568	18,29	0,688	-	-	-	-	22,20	0,567
4	-	-	17,82	0,706	-	-	-	-	-	-
5	-	-	18,27	0,689	-	-	-	-	-	-
6	-	-	18,12	0,695	-	-	-	-	-	-
7	-	-	-	-	-	-	-	-	-	-
8	-	-	-	-	-	-	-	-	-	-
BFCave	0,573		0,696		-		-		0,568	
Стандартное отклонение σ_{BFC} / Standard deviation σ_{BFC}	0,0050		0,0130		-		-		0,0030	
Кoeffициент разброса / Coeff. of variation CV _{BFC} , %	0,87		1,92		-		-		0,46	
Кoeffициент проверки / Validation of results Cval(BFCave), %									0,97	
BFCave,corr(R)										
BFCadj(R)			0,571							
Индекс сцепления с мокрым дорожным покрытием / Wet grip index G (%)			1,218							



ПРОТОКОЛ ИСПЫТАНИЙ / TEST REPORT

№ ТС/30-22

Средства измерений / Measuring instruments:

Наименование и тип СИ / The name and type	Идентификационный номер / The identical number	Годен до / Valid befor	Единица измерений / Measurement unit	Диапазон измерения / Measurement range
Термометр / Thermometr ТС-7-М1	14061	02.08.2023	Температура / Temperature (°C)	-35,0 +50,0
Термоанемометр / Thermoanemometer ТТМ-2-01	5649	19.05.2023	Скорость ветра (м/с) / Wind speed (m/s)	0,1-30
Пирометр инфракрасный / Pyrometer infrared DT- 8862	200657095	17.08.2022	Температура / Temperature (°C)	-40 +650
Манометр / Manometr МТИ	6687	04.04.2023	Давление (кгс/см ²) / Pressure (kgs/cm ²)	0,0-16
Весы автомобильные / Automobile scales ВА-20П	180736	15.05.2023	Масса (кг) / Massa (kg)	0,0-20000
Шумомер - анализатор спектров / Sound level meter - spectrum analyzer Октава-101А	04А450	19.09.2022	Уровень шума (Дб) / Noise level (dB)	35-115
Регистратор данных / Data Logger Racelogic RLVБ3i	180831	22.04.2023	Скорость (км/ч) / Speed (km/h)	5-150

Инженер отдела дорожных испытаний /
Engineer of the road test department



С.А. Галайко /
S.A.Galayko

Оценка соответствия / Conformity assessment:

1. Значение полученного уровня звука меньше значения, установленного в п.6.1.2 Правил (не более 72 дБ(А)).
The value of received sound level less thsan the value, set by p. 6.1.2 of Regulation (not more than 72 dB(A))
2. Значение полученного индекса сцепления с мокрым дорожным покрытием более значения, установленное п.6.2.2 Правил (не менее 0,95).
The value of received wet grip index more than the value, set by p. 6.2.2 of Regulation (not less than 0,95)

Оценку соответствия выполнил /
Conformity assessment done by:

Начальник отдела дорожных испытаний /
Head of the road test department



В.В.Саблюков /
V.V.Sablyukov



Общество с ограниченной ответственностью
**Шинный испытательный центр
«Вершина»**

(ООО «ШИЦ «Вершина»)
Юр. адрес / адрес местонахождения:
Россия, 150003 г. Ярославль, ул. Советская 81Н
Почтовый адрес:
Россия, 150003 г. Ярославль, ул. Советская 81, а/я 5
Телефон: (4852) 79 12 32 Факс: (4852) 79 18 38
e-mail: info@vershina-test.ru http://vershina-test.ru



Limited Liability Company
**Tyre testing center
«Vershina»**

(LLC «TTC «Vershina»)
Legal address / place of business:
Russia, 150003 Yaroslavl, Sovetskaya st. 81N
Postal address:
Russia, 150003 Yaroslavl, Sovetskaya st. 81, box 5
Phone:(4852) 79 12 32 Fax: (4852) 79 18 38
e-mail: info@vershina-test.ru http://en.vershina-test.ru

**ТЕХНИЧЕСКАЯ СЛУЖБА
TECHNICAL SERVICE**

(ECE/TRANS/WP.29/343)

22/P



УТВЕРЖДАЮ / APPROVE:

Руководитель Технической Службы /
The Head of the Technical Service

И.А.Егорушкин / I.A.Egorushkin

" 17 " 06 2022

**ПРОТОКОЛ ИСПЫТАНИЙ / TEST REPORT
№ ТС/26-22**

Техническая служба: Technical service	ООО "Шинный испытательный центр "Вершина" Tyre Testing Center Vershina, LLC
Адрес места проведения испытаний: Address of testing:	Россия, 150003, г. Ярославль, ул. Советская, 81н Russia, 150003, Yaroslavl, Sovetskaya str., 81n
Заявитель: Applicant:	ООО "НТЦ "КАМА" LLC "NTC "KAMA"
Адрес: Address:	Россия, 423570, Республика Татарстан, г. Нижнекамск, территория промзона, здание 116, корпус 2, офис 1 Russia, 423570, Republik of Tatarstan, Nizhnekamsk, promzona territoty, 116, b.2, of.1
Изготовитель: Manufacturer:	ПАО «Нижнекамскшина» PJSC „Nizhnekamskshina“
Адрес: Address:	Россия, 423570, Республика Татарстан, г. Нижнекамск, территория промзона, здание 116, корпус 1, офис 1 Russia, 423570, Republik of Tatarstan, Nizhnekamsk, promzona territoty, 116, b.1, of.1
Объект (образец) испытаний / The testing object (sample):	
Обозначение шины / The tyre designation:	195/70R15C KAMA TRACE НК-135
Индекс несущей способности, обозначение категории скорости / The load-capacity index, the speed category symbol:	104 / 102 R
Категория использования / The category of use:	Обычная шина / Normal tyre
Класс шины / The tyre class:	C2
Конструкция, исполнение, тип / The structure, the design, the type:	Радиальная, бескамерная / Radial, tubeless
Дата изготовления (ингг), идентификационный номер / The date of manufacture (wwyy), identification number:	0722, 1405
Дата поступления объекта / The date of receipt of the object:	16.05.2022
Дата и номер заказа / The date and the number of the order:	06.05.2022 № 1
Правила ООН: ECE REGULATION:	Единообразные предписания, касающиеся официального утверждения пневматических шин транспортных средств неиндивидуального пользования и их прицепов. Правила ООН №117, дополнение 13 к поправкам серии 02 Uniform provisions concerning the approval of pneumatic tyres for commercial vehicles and their trailers. Regulation No. 117, supplement 13 to the 02 series of amendments
ЗАКЛЮЧЕНИЕ: SUMMARY:	Представленный образец шины соответствует требованиям Правил ООН №117, дополнение 13 к поправкам серии 02 в отношении сопротивления качению Represented sample meets the requirements of Regulation No. 117, supplement 13 to the 02 series of amendments with regard to rolling resistance

Результаты относятся только к представленному образцу, прошедшему испытания / The test results refer to tested objects only.

Отчёт не может быть воспроизведен иначе, кроме как полностью и с письменного разрешения руководителя Технической службы / The report can not be reproduced, except as completely and with the written permission of the Head of the Technical Service

Техническая служба не несет ответственности за отбор образцов испытаний. / The Technical Service is not responsible for the selection of test objects



ПРОТОКОЛ ИСПЫТАНИЙ / TEST REPORT

№ ТС/26- 22

1 Правила ООН №117 (дополнение 13), Раздел №4, Приложения №2. Маркировка, высота маркировки / ECE Regulation No.117 (supplement 13), Chapter No.4, Annex No.2. Markings, the height of markings

1.1 Дата / The date: 27.05.2022

1.2 Данные измерений / The measurement data:

Наименование маркировки / The name of markings	Фактическое отображение / Actual display	Фактическая высота (мм) / Actual height (mm)	Расположение / Location	
			наружная сторона outside	внутренняя сторона inside
1. Торговое наименование (модель) / The trade name or mark	KAMA TRACE НК-135	7-24	+	+
2. Обозначение размера шины / The tyre size designation	195/70R15C	7	+	+
3. Конструкция / The tyre structure	RADIAL	5	+	+
4. Категория скорости / The speed category - номинальная / nominal - дополнительная / additional	R -	7 -	+ -	+ -
5. Индекс несущей способности шины / The tyre load-capacity index - номинальный / nominal - дополнительный / additional	104/102 -	7 -	+ -	+ -
6. Надписи / The inscription: - «TUBELESS» (бескамерная шина / tubeless tyre) - «M+S» ("M.S", "M&S") (зимняя шина или шина специального назначения / snow tyre or special use tyre) - «ET» (шина для специального назначения - дополнительный протектор / special use tyre - extra tread) - «POR» (шина специального назначения для профессиональных транспортных средств повышенной проходимости / special use tyre -professional off-road) - «ML» (шина специального назначения для горных и лесозаготовительных транспортных средств / special use tyre - mining and logging) - «MPT» (шина для специального назначения для универсальных грузовых транспортных средств / special use tyre - multi-purpose truck) - «REINFORCED» (или "EXTRA LOAD") (усиленная шина / reinforced tyre) - «TRACTION» (тяговая шина / traction tyre) -  «REGROOVABLE» (шина, которая может быть восстановлена / regroovable tyre) - «FRT» (свободно катящаяся шина / free rolling tyre)	TUBELESS - - - - - - - - - - - -	5 - - - - - - - - - - -	+ - - - - - - - - - - -	+ - - - - - - - - - - -
7. Пиктограммы / The pictogram: - Alpine (зимняя шина для использования в тяжелых снежных условиях / snow tyre for use in severe snow conditions)	-	-	-	-
8. Давление / The inflation pressure	450 kPa	4	+	+
9. Дата изготовления / The date of manufacture	0722	7	+	-
10. Схема знака официального утверждения / The scheme of the approval mark - внешний круг знака / the outer circle of the mark - символ "E" / "E" symbol - порядковый номер страны / the distinguishing number of the country - номер официального утверждения / the type approval number	 E - -	12 6 - -	+ + - -	+ + - -



ПРОТОКОЛ ИСПЫТАНИЙ / TEST REPORT

№ ТС/26-22

2 Правила ООН № 117 (дополнение 13). Приложение 6. Испытание для измерения сопротивления качению ECE Regulation No.117 (supplement 13). Annex 3. Test method for measuring tyre-rolling sound emission

2.1 Дата / The date: 30.05.2022

2.2 Данные измерений / The measurement data:

Наименование показателя / The name of the indicator	Значение показателя / The value of indicator
Температура помещения / The temperature, °C	26,2
Выдержка смонтированной на обод шины перед испытанием, ч / The exposing of the inflated tyre before testing, h	6
Продолжительность прогрева, мин / The warm-up durations, min	50
Испытательная скорость, км/ч / Test speed, km/h	80
Нагрузка на шину, кН / Load on the tyre, kN	7,50
Испытательное внутреннее давление первоначальное, кПа / The initial test inflation pressure, kPa	450
Расстояние от оси шины до наружной поверхности барабана в установившемся режиме, м / The distance from the tyre axis to the drum outer surface under steady state, m	0,308
Температура окружающей среды / Ambient temperature, °C	27,3
Ширина и материал обода / Size and material of the test rim	6 сталь / steel
Нагрузка скольжения, Н / Skim test load, N	150
Коэффициент сопротивления качению первоначальный, Н/кН / Rolling resistance coefficient - Initial value N/kN	8,176
Коэффициент сопротивления качению с учётом температурной коррекции, Н/кН / Rolling resistance coefficient - Temperature corrected, N/kN	8,354
Коэффициент сопротивления качению с учётом температурной коррекции и коррекции на диаметр барабана, Н/кН / Rolling resistance coefficient - Temperature and drum diameter corrected, N/kN	8,354



ПРОТОКОЛ ИСПЫТАНИЙ / TEST REPORT

№ TC/26-22

3 Оборудование / The equipment:

3.1 Средства измерений / Measuring instruments:

Наименование и тип СИ / The name and type	Идентификационный номер / The identical number	Годен до / Valid befor	Диапазон измерения / Measurement range
Штангенциркуль цифровой серии 500 / The digital caliper of 500 series	A16140350	04.07.2022	(0 - 150) мм / mm
Манометр / Manometr МТИ	0722	04.04.2023	(0 - 1,0) МПа / МПа

3.2 Испытательное оборудование / The testing equipment:

Наименование / The name	Идентификационный номер / The identical number	Годен до / Valid befor	Характеристика / Characteristic	
			Диаметр барабана, мм / Diameter of the drum, mm	Материал поверхности барабана / The surface of the drum
Испытательный стенд / The testing stand ETM 25HS	180640	18.10.2022	2000	сталь / steel

Начальник отдела стендовых испытаний /
Head of the bench test department



Макеева Т.П. /
Makeeva T.P.

4 Оценка соответствия / Conformity assessment:

Значение полученного коэффициента сопротивления качению не более значения, установленного в п.6.3.2 Правил (9,0 Н/кН).
The value of received rolling resistance coefficient less than the value, set by p. 6.3.2 of Regulation (9,0 N/kN)

Оценку соответствия выполнил /
Conformity assessment done by:



Масловская С.С. /
Maslovskaya S.S.

